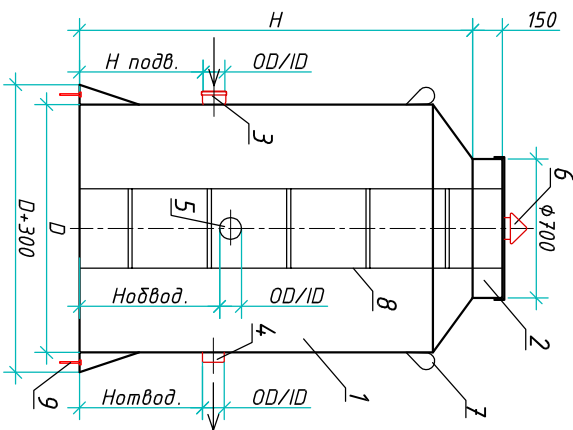


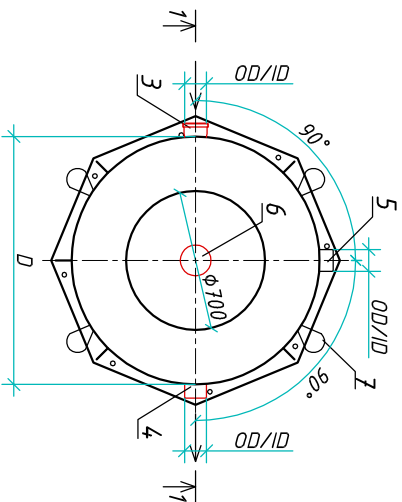
# Распределительный колодец "VloPlast KR-2000/3500"

Приложение N \_\_\_\_\_  
 К договору поставки N \_\_\_\_\_ от \_\_\_\_\_  
 Спецификация N \_\_\_\_\_

Разрез 1-1



Вид сверху



Экспликация оборудования и сооружений N \_\_\_\_\_

Поз	Наименование	Кол-во	Мат-ал	Примечание
1	Корпус	1	ПП	D=м, H=м
2	Горловина с крышкой	1	ПП	D=700мм, H=150мм
3	Подводящий патрубкок (распруд/муфта)	1	ПП	DN/OD/ID
4	Отводящий патрубкок	1	ПП	DN/OD/ID
5	Обводная линия	1	ПП	DN/OD/ID
6	Вентиляционный грибок	1	ПП	DN 110
7	Транспортировочные петли	4	ПП	
8	Лестница	1	ПП	
9	Анкерные болты		Ст3	

Транспортировочный вес оборудования - кг  
 Вес оборудования в сварном состоянии - кг

Дата \_\_\_\_\_

Дата \_\_\_\_\_

Подпись \_\_\_\_\_  
 М.П. \_\_\_\_\_

Подпись \_\_\_\_\_  
 М.П. \_\_\_\_\_

ООО "Блорэй"

Колодец распределительный

"VloPlast KR-2000/3500"

Изм.	Лист	Документ	Подпись	Дата
		Антоненко Д.Б.		
		Проверил Шилев В.В.		

Статус	Лист	Листов
	1	1

www.vlorey.com т.+7 (861) 212-97-00

**Vlorey**

Инв. N подл.	Подпись и дата	Взам. инв. N